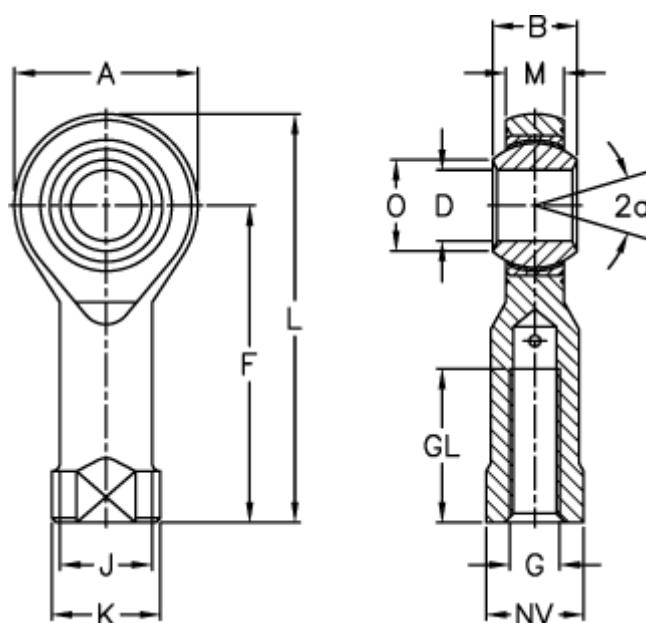


Varenummer: 543016201
 Beskrivelse: LDK ledhoved SPHS 20ECL
 Rustfast med venstregevind

Mål



A	= 46	J	= 27.5
a (grader)	= 14	K	= 34
B	= 25	L	= 100
D	= 20	M	= 18.00
Dynamisk belastning C (kN)	= 30.5	NV	= 30
F	= 77	O	= 24.3
g	= M20x1,5	Statisk belastning C0 (kN)	= 62.9
GL	= 40	Vægt (g)	= 380